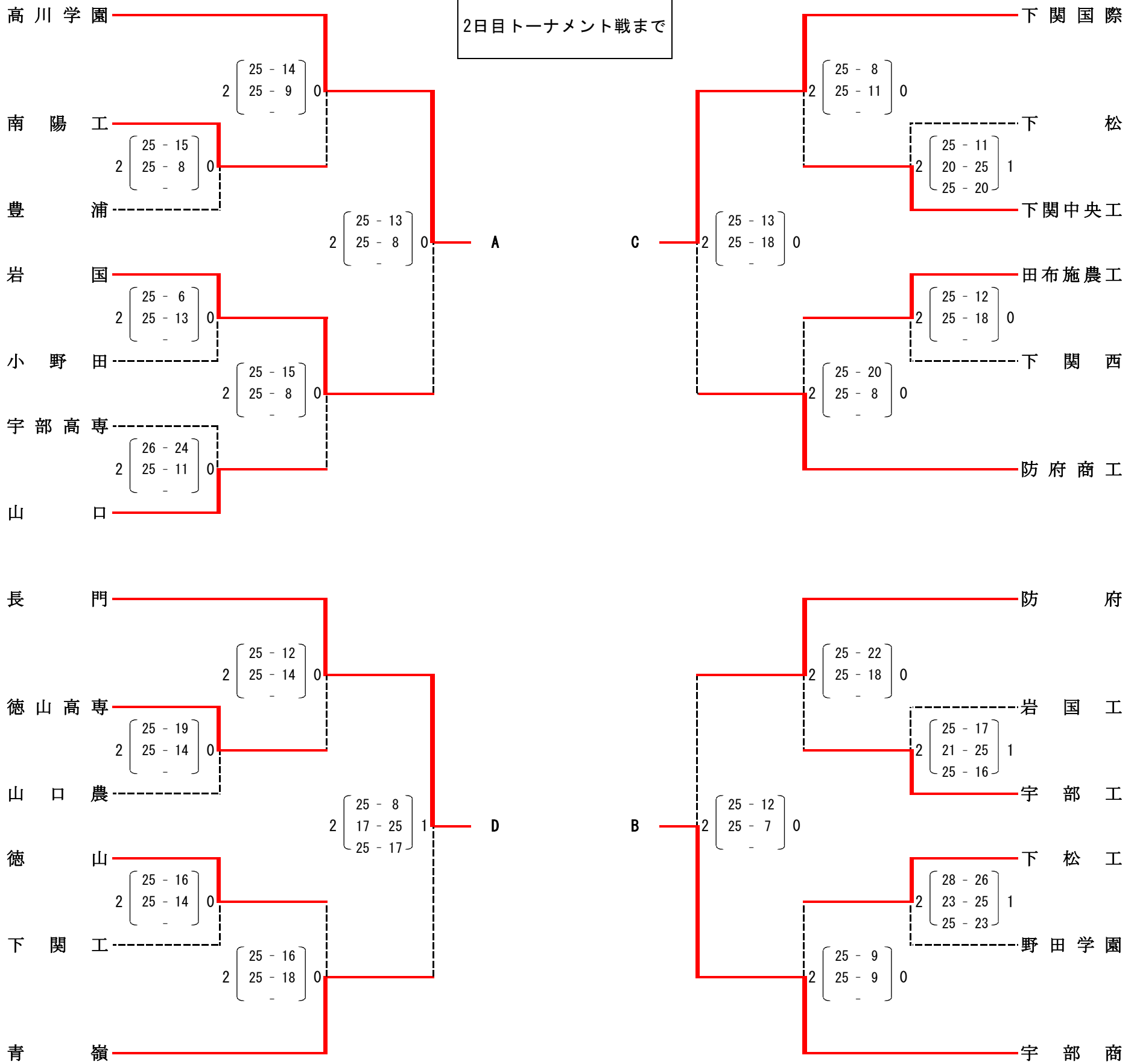


第65回中国高等学校バレーボール選手権大会山口県予選会
 平成25年4月13日(土)・21日(土)・22日(日)
 《 男 子 》

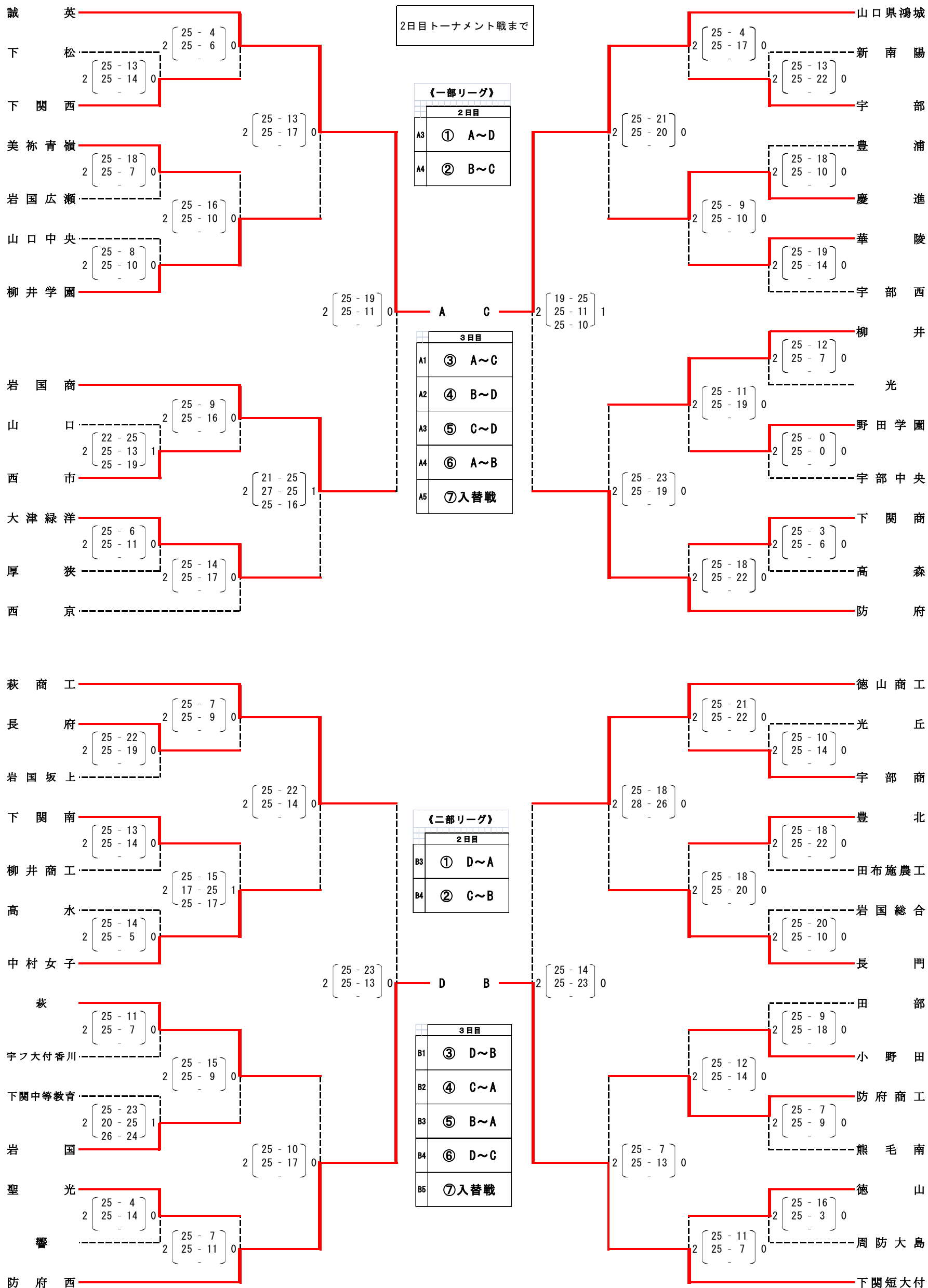
2日目トーナメント戦まで



第65回中国高等学校バレーボール選手権大会山口県予選会

平成25年4月13日(土)・21日(土)・22日(日)

《女子》



第65回中国高等学校バレーボール選手権大会山口県予選会

平成25年 4月20日(土)・21日(日)
岩 国 市 総 合 体 育 館

《 男子の部 》

《 女子の部 》

第2・3日目リーグ戦

第2・3日目リーグ戦

1部リーグ				2部リーグ				1部リーグ				2部リーグ					
高川学園	2	$\begin{matrix} 25 & - & 10 \\ 25 & - & 12 \\ - & & - \end{matrix}$	0 長門	1	青嶺	2	$\begin{matrix} 26 & - & 24 \\ 25 & - & 16 \\ - & & - \end{matrix}$	0 岩国	誠英	2	$\begin{matrix} 25 & - & 14 \\ 25 & - & 23 \\ - & & - \end{matrix}$	0 防府西	1	萩商工	2	$\begin{matrix} 25 & - & 20 \\ 25 & - & 23 \\ - & & - \end{matrix}$	0 岩国商
宇部商	2	$\begin{matrix} 25 & - & 19 \\ 20 & - & 25 \\ 25 & - & 15 \end{matrix}$	1 下関国際	2	防府商工	2	$\begin{matrix} 25 & - & 11 \\ 25 & - & 22 \\ - & & - \end{matrix}$	0 防府	下関短大付	1	$\begin{matrix} 21 & - & 25 \\ 25 & - & 17 \\ 18 & - & 25 \end{matrix}$	2 山口県鴻城	2	防府	0	$\begin{matrix} 21 & - & 25 \\ 20 & - & 25 \\ - & & - \end{matrix}$	2 徳山商工
高川学園	2	$\begin{matrix} 25 & - & 8 \\ 25 & - & 10 \\ - & & - \end{matrix}$	0 下関国際	3	青嶺	0	$\begin{matrix} 12 & - & 25 \\ 25 & - & 27 \\ - & & - \end{matrix}$	2 防府	誠英	2	$\begin{matrix} 25 & - & 14 \\ 25 & - & 11 \\ - & & - \end{matrix}$	0 山口県鴻城	3	萩商工	0	$\begin{matrix} 22 & - & 25 \\ 24 & - & 26 \\ - & & - \end{matrix}$	2 徳山商工
宇部商	2	$\begin{matrix} 25 & - & 18 \\ 25 & - & 11 \\ - & & - \end{matrix}$	0 長門	4	防府商工	2	$\begin{matrix} 25 & - & 22 \\ 22 & - & 25 \\ 25 & - & 23 \end{matrix}$	1 岩国	下関短大付	2	$\begin{matrix} 25 & - & 18 \\ 25 & - & 20 \\ - & & - \end{matrix}$	0 防府西	4	防府	1	$\begin{matrix} 22 & - & 25 \\ 25 & - & 18 \\ 23 & - & 25 \end{matrix}$	2 岩国商
下関国際	2	$\begin{matrix} 25 & - & 16 \\ 25 & - & 14 \\ - & & - \end{matrix}$	0 長門	5	防府	2	$\begin{matrix} 25 & - & 23 \\ 25 & - & 18 \\ - & & - \end{matrix}$	0 岩国	山口県鴻城	1	$\begin{matrix} 25 & - & 23 \\ 17 & - & 25 \\ 13 & - & 25 \end{matrix}$	2 防府西	5	徳山商工	2	$\begin{matrix} 25 & - & 19 \\ 25 & - & 22 \\ - & & - \end{matrix}$	0 岩国商
高川学園	2	$\begin{matrix} 26 & - & 24 \\ 25 & - & 14 \\ - & & - \end{matrix}$	0 宇部商	6	青嶺	2	$\begin{matrix} 25 & - & 17 \\ 25 & - & 20 \\ - & & - \end{matrix}$	0 防府商工	誠英	2	$\begin{matrix} 25 & - & 15 \\ 25 & - & 14 \\ - & & - \end{matrix}$	0 下関短大付	6	萩商工	1	$\begin{matrix} 25 & - & 20 \\ 26 & - & 28 \\ 13 & - & 25 \end{matrix}$	2 防府
入替戦				入替戦				入替戦				入替戦					
3-6位				4-5位				3-6位				4-5位					
下関国際	2	$\begin{matrix} 25 & - & 19 \\ 25 & - & 6 \\ - & & - \end{matrix}$	0 防府	長門	2	$\begin{matrix} 25 & - & 18 \\ 25 & - & 18 \\ - & & - \end{matrix}$	0 青嶺	山口県鴻城	2	$\begin{matrix} 25 & - & 23 \\ 25 & - & 15 \\ - & & - \end{matrix}$	0 萩商工	防府西	2	$\begin{matrix} 25 & - & 21 \\ 23 & - & 25 \\ 25 & - & 18 \end{matrix}$	1 徳山商工		

【 総 合 順 位 】

【 総 合 順 位 】

第1位	高川学園高等学校	3勝 0敗	第5位	県立青嶺高等学校	2勝 1敗	第1位	誠英高等学校	3勝 0敗	第5位	県立徳山商工高等学校	3勝 0敗
第2位	県立宇部商業高等学校	2勝 1敗	第6位	県立防府高等学校	2勝 1敗	第2位	下関短大付属高等学校	1勝 2敗	第6位	県立萩商工高等学校	1勝 2敗
第3位	下関国際高等学校	1勝 2敗	第7位	県立防府商工高等学校	2勝 1敗	第3位	山口県鴻城高等学校	1勝 2敗	第7位	県立防府高等学校	1勝 2敗
第4位	長門高等学校	0勝 3敗	第8位	県立岩国高等学校	0勝 3敗	第4位	県立防府西高等学校	1勝 2敗	第8位	県立岩国商業高等学校	1勝 2敗

男子5位、6位は得失点率による。7位はセット率による。

女子2位、3位、4位、6位、7位、8位はセット率による。