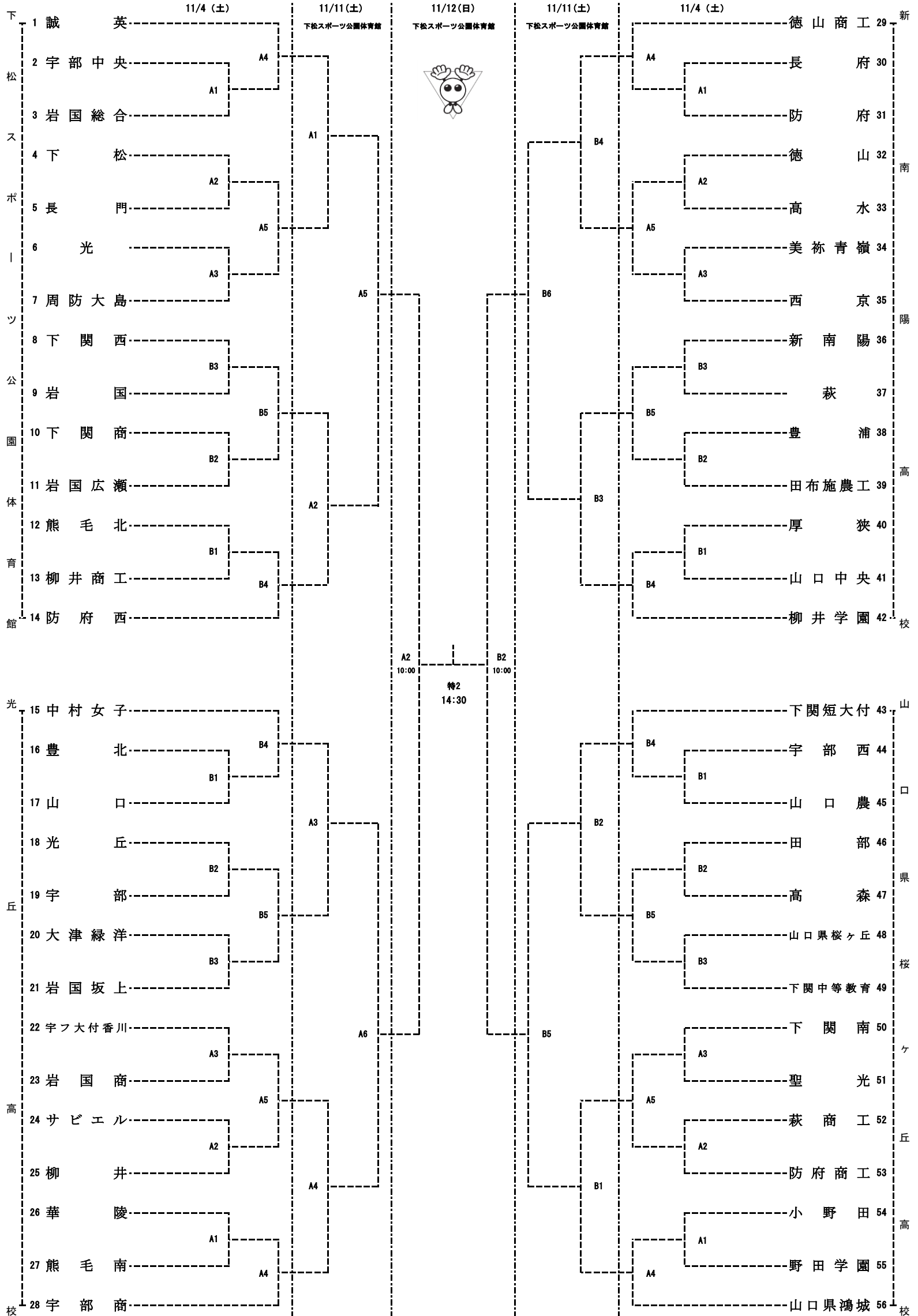


春の高校バレー第70回全日本バレーボール高等学校選手権大会山口県代表決定戦  
平成29年11月4日(土)・11日(土)・12日(日)

《 女 子 》



◎ 大会本部	: 下松スポーツ公園体育館	TEL	0833-45-3700
◎ 本部宿舎	: 下松ステーションホテル	TEL	0833-41-5500
◎ 開場	: 1日目 9:00 2日目・3日目 8:00		
◎ 第1試合開始	: 1日目 10:00 2日目・3日目 9:00		
◎	11・12日は代表者会議を行います。12日の開場後のコート練習については男子を優先とします。		
◎	総会における申し合わせ事項を厳守して下さい。		
◎	試合球 1日目はカラーボール(人工皮革)持ち寄り(ミカサ)		
◎	今大会の情報を山口県高体連バレーボール専門部のHPに掲載しますので、頻繁に確認をお願いいたします。		
◎	3日間を通して駐車場が混み合いますので、公共交通機関または乗り合わせをお願いいたします。		