

平成30年度山口県高等学校バレーボール新人大会兼山口県体育大会(高校の部)

第27回中国高等学校バレーボール新人大会山口県予選会

平成31年1月19日(土)・25日(金)・26日(土)

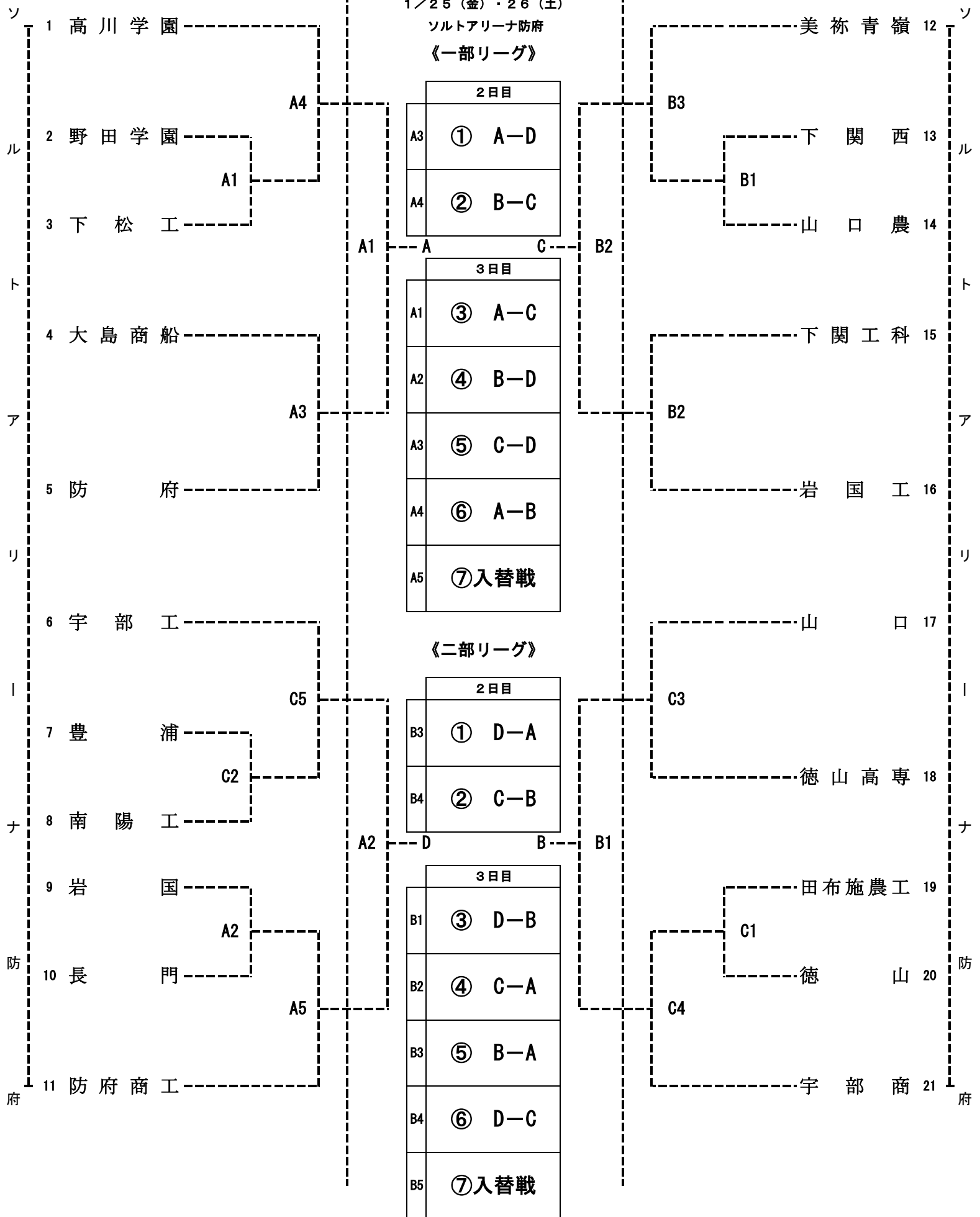
← 1/19(土) → 《 男 子 》 ← 1/19(土) →

【2・3日目】

1/25(金)・26(土)

ソルトアリーナ防府

《一部リーグ》



◎	大会本部 : ソルトアリーナ防府	TEL	0835-27-2000
◎	本部宿舎 : ステイズイン山口湯田	TEL	083-922-0330
◎	開場 : 1月19日(土) 9:00、1月25日(金) 9:30 1月26日(土) 9:00		
◎	第1試合の開始 : 1月19日(土) 10:00、1月25日(金) 10:30 1月26日(土) 10:00		
◎	総会における申し合わせ事項を厳守して下さい。		
◎	試合球1日目はカラーボール(人工皮革)持ち寄り(男子:ミカサ・女子:モルテン)		
◎	今大会の情報を山口県高体連バレーボール専門部のHPに掲載しますので、頻繁に確認をお願いいたします。		
◎	3日間を通して駐車場が混み合いますので、公共交通機関または乗り合わせをお願いいたします。		