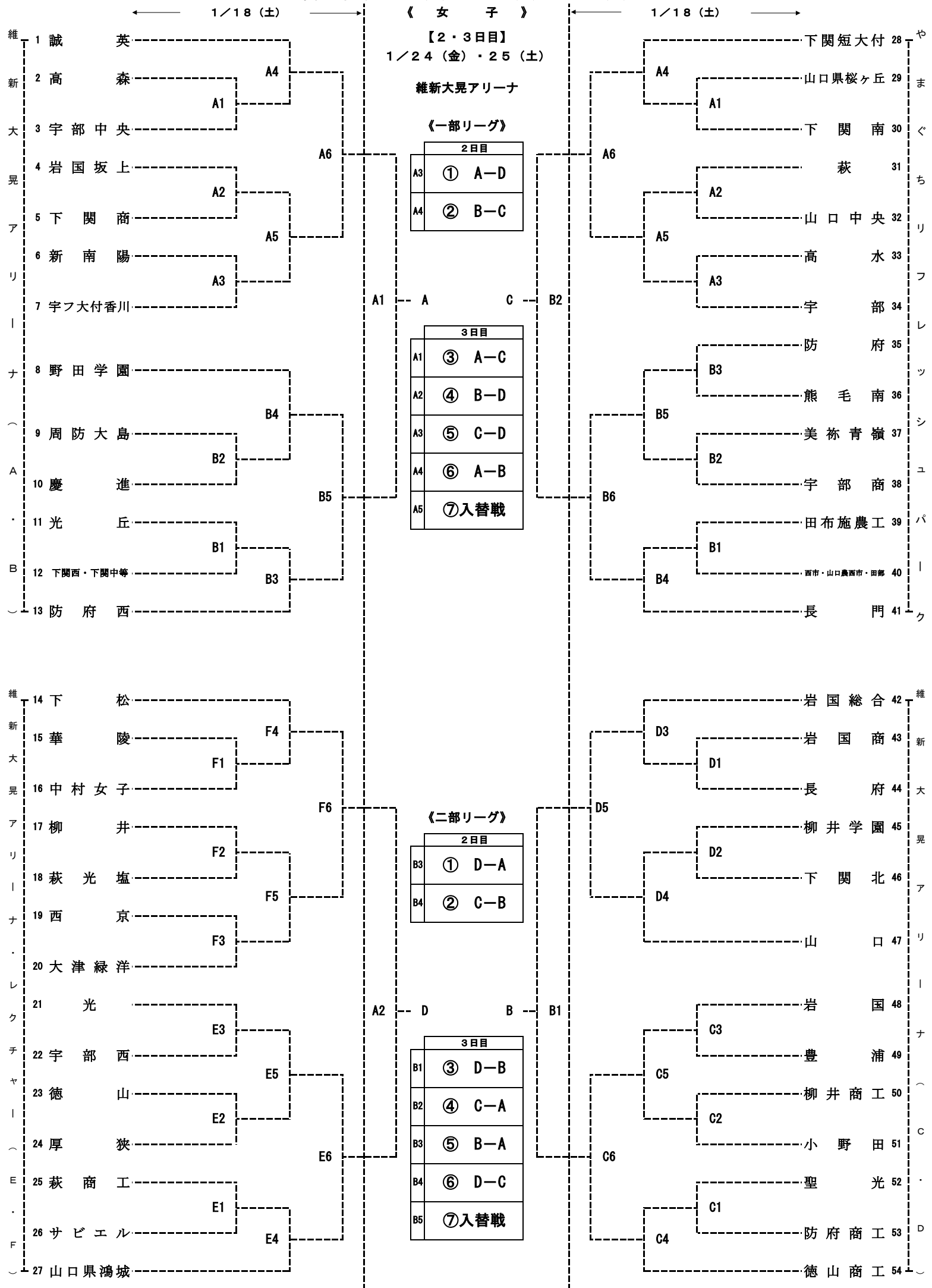


令和元年度山口県高等学校バレーボール新人大会兼山口県体育大会(高校の部)
 第28回中国高等学校バレーボール新人大会山口県予選会
 令和2年1月18日(土)・24日(金)・25日(土)



◎ 大会本部	: 維新大晃アリーナ	TEL	083-922-2754
◎ 本部宿舎	: グリーンリッチ山口湯田温泉	TEL	089-323-6000
◎ 開場	: 3日間とも9:00		
◎ 第1試合の開始	: 3日間とも10:00		
◎	総会における申し合わせ事項を厳守して下さい。		
◎	試合球1日目はカラーボール(人工皮革)持ち寄り(男子:モルテン・女子:ミカサ)		
◎	今大会の情報を山口県高体連バレーボール専門部のHPに掲載しますので、頻繁に確認をお願いいたします。		
◎	3日間を通して駐車場が混み合いますので、公共交通機関または乗り合わせをお願いいたします。		