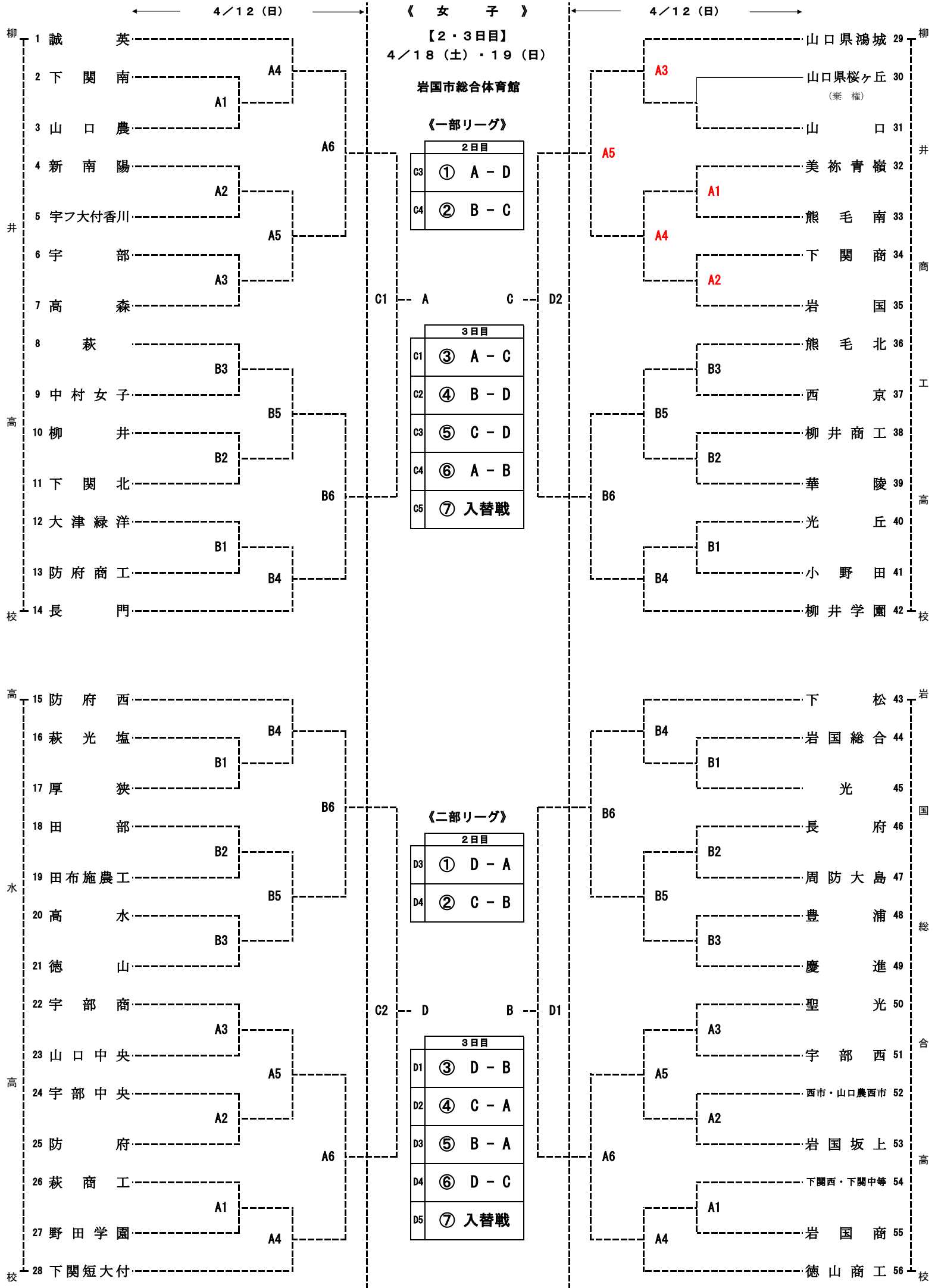


第72回中国高等学校バレーボール選手権大会山口県予選会
令和2年4月12日(日)・18日(土)・19日(日)



| | | |
|-----------|---|----------------------------------|
| ◎ 大会本部 | 4/12(日)柳井高校 4/18(土)・19(日) 岩国市総合体育館 | TEL 0820-22-2721 0827-32-7411 |
| ◎ 本部宿舎 | 岩国シティビューホテル | TEL 0827-22-1341 |
| ◎ 開場 | 3日間とも9:00 | |
| ◎ 第1試合の開始 | 3日間とも10:00 | |
| ◎ | 総会における申し合わせ事項を厳守して下さい。 | |
| ◎ | 試合球1日目はカラーボール(人工皮革)持ち寄り(男子:ミカサ・女子:モルテン) | |
| ◎ | 今大会の情報を山口県高体連バレーボール専門部のHPに掲載しますので、頻りに確認をお願いいたします。 | |
| ◎ | 3日間を通して駐車場が混み合いますので、公共交通機関または乗り合わせをお願いいたします。 | |