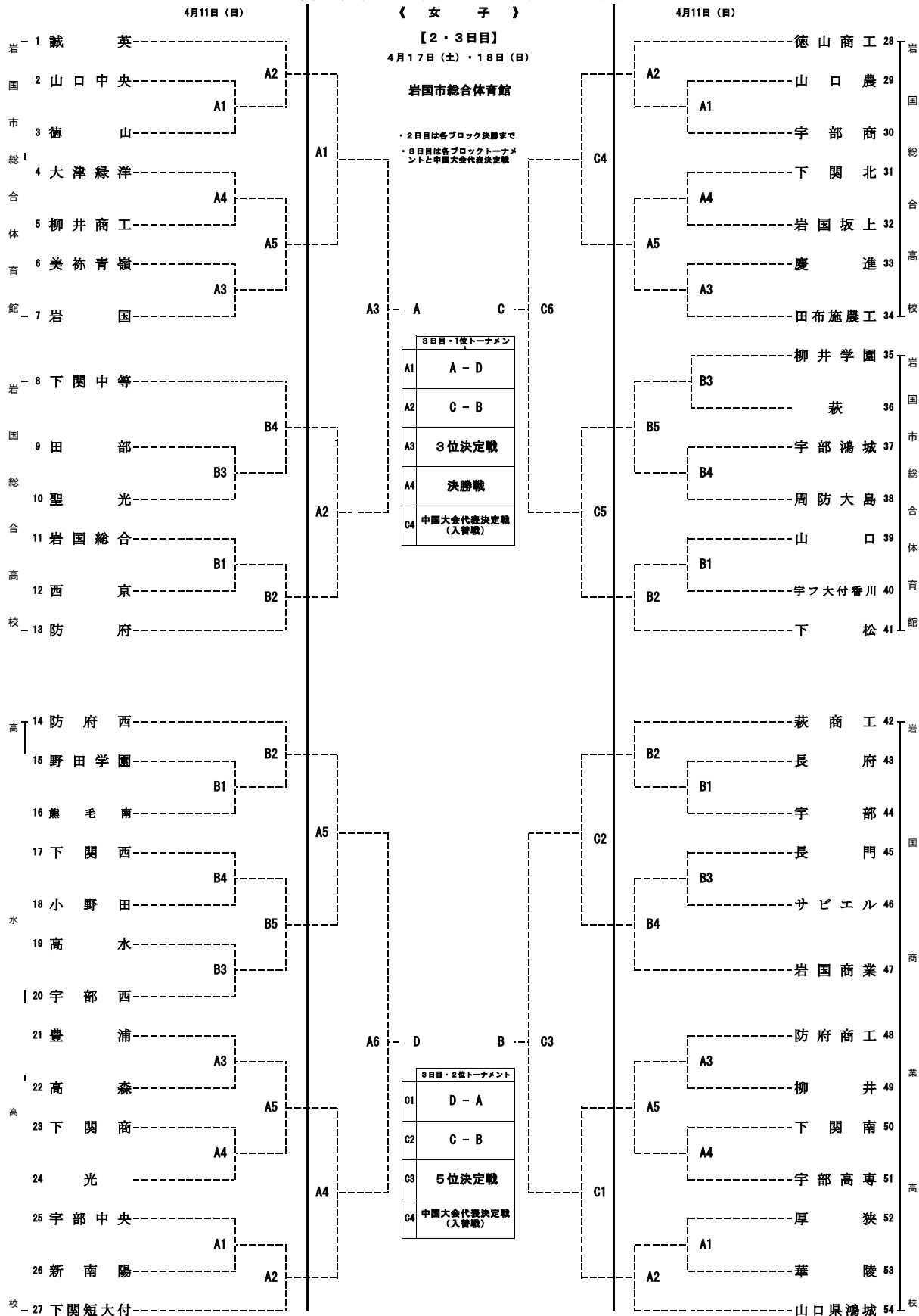


令和3年度中国高等学校バレーボール選手権大会山口県予選会
 令和3年4月11日(日)・17日(土)・18日(日)



◎	大会本部 : 岩国市総合体育館	TEL	0827-32-7411
◎	本部宿舎 : 岩国シティビューホテル	TEL	0827-22-1341
◎	開場 : 3日間とも 9:00		
◎	第1試合の開始 : 3日間とも 10:00		
◎	総会における申し合わせ事項を厳守して下さい。		
◎	試合球1日目はカラーボール(人工皮革)持ち寄り(男子:モルテン・女子:ミカサ)		
◎	今大会の情報を山口県高体連バレーボール専門部のHPに掲載しますので、頻繁に確認をお願いいたします。		