

令和4年度中国高等学校バレーボール選手権大会山口県予選会

令和4年4月17日(日)・23日(土)・24日(日)

《 男 子 》

2日目結果

トーナメント戦まで

《一部リーグ》

2日目

A3	① A-D
A4	② B-C

A C

3日目

A1	③ A-C
A2	④ B-D
A3	⑤ C-D
A4	⑥ A-B
A5	⑦入替戦

《二部リーグ》

2日目

B3	① D-A
B4	② C-B

D B

3日目

B1	③ D-B
B2	④ C-A
B3	⑤ B-A
B4	⑥ D-C
B5	⑦入替戦

高川学園

南陽工

田布施農工

岩国工

防府

長門

徳山

岩国

下関工科

大島商船

(棄権)

防府商工

美祢青嶺

徳山高専

山口農

(棄権)

野田学園

下関西

宇部工

豊浦

下松工

山口

宇部商

2 $\begin{bmatrix} 25 - 2 \\ 25 - 11 \end{bmatrix}$ 0

2 $\begin{bmatrix} 25 - 18 \\ 25 - 9 \end{bmatrix}$ 0

2 $\begin{bmatrix} 25 - 10 \\ 25 - 10 \end{bmatrix}$ 0

2 $\begin{bmatrix} 25 - 20 \\ 25 - 15 \end{bmatrix}$ 0

2 $\begin{bmatrix} 25 - 0 \\ 25 - 0 \end{bmatrix}$ 0

2 $\begin{bmatrix} 25 - 21 \\ 25 - 11 \end{bmatrix}$ 0

2 $\begin{bmatrix} 25 - 20 \\ 25 - 23 \end{bmatrix}$ 0

2 $\begin{bmatrix} 27 - 25 \\ 29 - 27 \end{bmatrix}$ 0

2 $\begin{bmatrix} 25 - 12 \\ 25 - 16 \end{bmatrix}$ 0

2 $\begin{bmatrix} 25 - 19 \\ 16 - 25 \\ 25 - 9 \end{bmatrix}$ 1

2 $\begin{bmatrix} 25 - 20 \\ 21 - 25 \\ 25 - 19 \end{bmatrix}$ 1

2 $\begin{bmatrix} 25 - 17 \\ 18 - 25 \\ 25 - 22 \end{bmatrix}$ 1

2 $\begin{bmatrix} 25 - 8 \\ 25 - 12 \end{bmatrix}$ 0

2 $\begin{bmatrix} 25 - 0 \\ 25 - 0 \end{bmatrix}$ 0

2 $\begin{bmatrix} 25 - 18 \\ 25 - 21 \end{bmatrix}$ 0

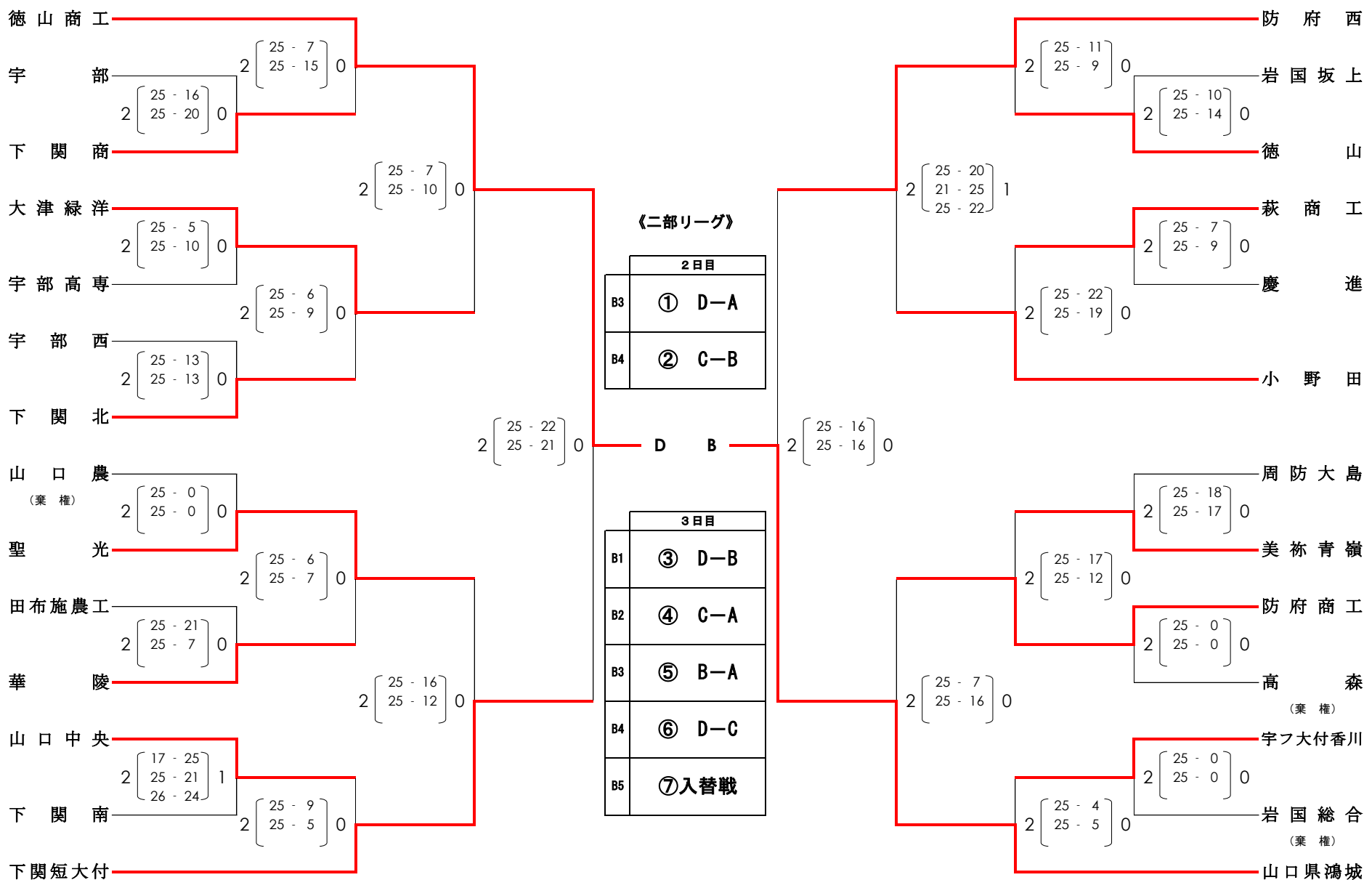
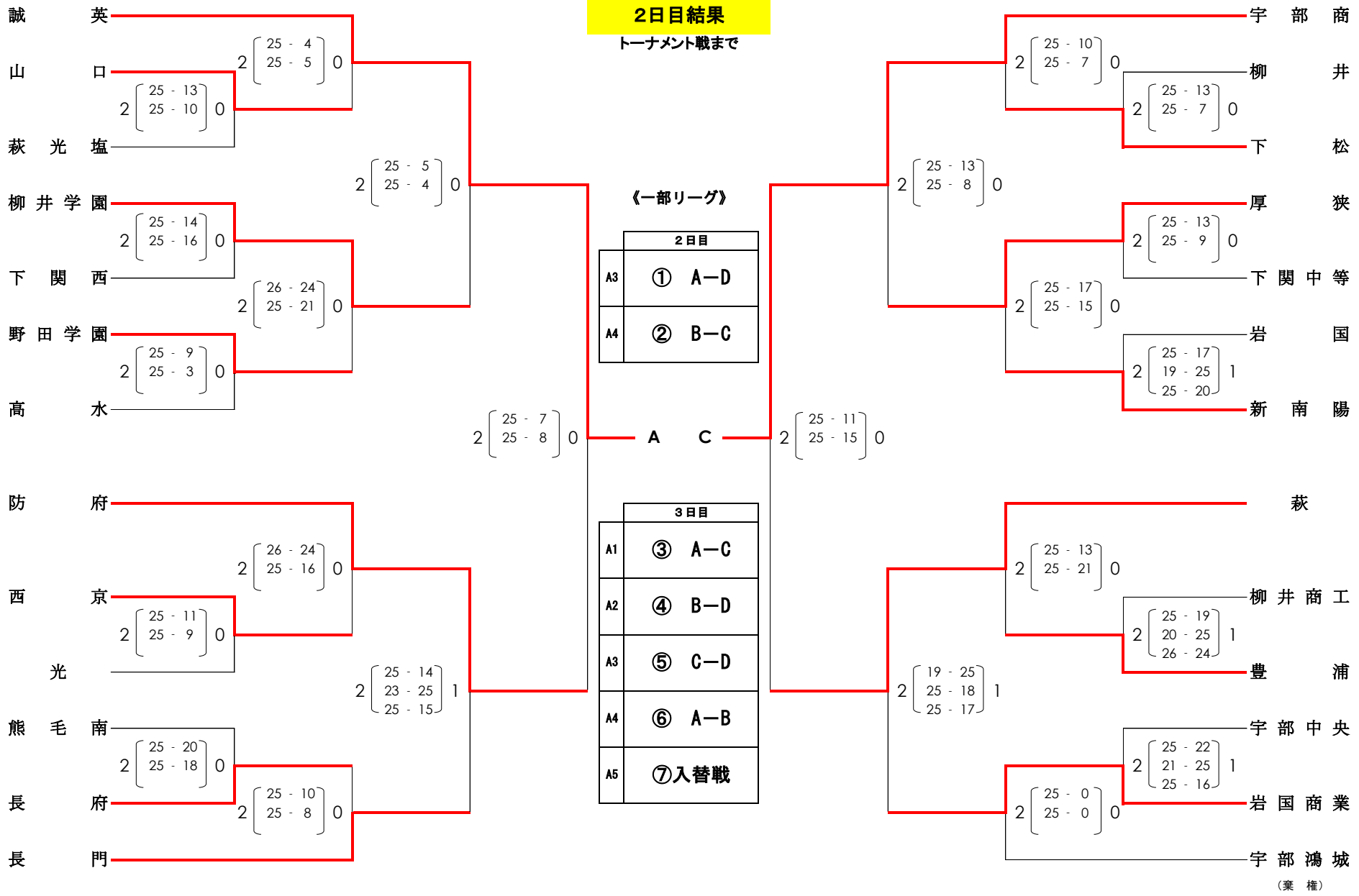
2 $\begin{bmatrix} 25 - 9 \\ 25 - 9 \end{bmatrix}$ 0

2 $\begin{bmatrix} 25 - 13 \\ 25 - 13 \end{bmatrix}$ 0

令和4年度中国高等学校バレーボール選手権大会山口県予選会
 令和4年4月17日(日)・23日(土)・24日(日)
 《女子》

2日目結果

トーナメント戦まで



令和4年度中国高等学校バレーボール選手権大会山口県予選会

最終結果

令和4年4月23日(土)・24日(日)
男子:長門高校 女子:ルネッサながと

《 男子の部 》

《 女子の部 》

第2・3日目リーグ戦

第2・3日目リーグ戦

1部リーグ				2部リーグ				1部リーグ				2部リーグ					
高川学園	2	$\begin{matrix} 25 & - & 8 \\ 25 & - & 12 \end{matrix}$	0 防府商工	1	長門	1	$\begin{matrix} 12 & - & 25 \\ 25 & - & 23 \\ 23 & - & 25 \end{matrix}$	2 防府	誠英	2	$\begin{matrix} 25 & - & 12 \\ 25 & - & 16 \end{matrix}$	0 徳山商工	1	下関短大付	2	$\begin{matrix} 25 & - & 20 \\ 25 & - & 19 \end{matrix}$	0 防府
宇部商	2	$\begin{matrix} 25 & - & 10 \\ 25 & - & 18 \end{matrix}$	0 美祢青嶺	2	下関西	0	$\begin{matrix} 20 & - & 25 \\ 17 & - & 25 \end{matrix}$	2 宇部工	山口県鴻城	2	$\begin{matrix} 25 & - & 14 \\ 25 & - & 20 \end{matrix}$	0 宇部商	2	萩	0	$\begin{matrix} 14 & - & 25 \\ 23 & - & 25 \end{matrix}$	2 防府西
高川学園	2	$\begin{matrix} 25 & - & 13 \\ 25 & - & 10 \end{matrix}$	0 美祢青嶺	3	長門	2	$\begin{matrix} 25 & - & 23 \\ 25 & - & 18 \end{matrix}$	0 宇部工	誠英	2	$\begin{matrix} 25 & - & 13 \\ 25 & - & 7 \end{matrix}$	0 宇部商	3	下関短大付	2	$\begin{matrix} 25 & - & 18 \\ 13 & - & 25 \\ 25 & - & 22 \end{matrix}$	1 防府西
宇部商	2	$\begin{matrix} 21 & - & 25 \\ 25 & - & 14 \\ 25 & - & 18 \end{matrix}$	1 防府商工	4	下関西	0	$\begin{matrix} 16 & - & 25 \\ 19 & - & 25 \end{matrix}$	2 防府	山口県鴻城	2	$\begin{matrix} 25 & - & 22 \\ 25 & - & 22 \end{matrix}$	0 徳山商工	4	萩	1	$\begin{matrix} 19 & - & 25 \\ 25 & - & 20 \\ 19 & - & 25 \end{matrix}$	2 防府
美祢青嶺	2	$\begin{matrix} 25 & - & 21 \\ 25 & - & 16 \end{matrix}$	0 防府商工	5	宇部工	2	$\begin{matrix} 25 & - & 16 \\ 25 & - & 11 \end{matrix}$	0 防府	宇部商	1	$\begin{matrix} 20 & - & 25 \\ 25 & - & 20 \\ 17 & - & 25 \end{matrix}$	2 徳山商工	5	防府西	2	$\begin{matrix} 22 & - & 25 \\ 25 & - & 22 \\ 25 & - & 20 \end{matrix}$	1 防府
高川学園	2	$\begin{matrix} 25 & - & 17 \\ 25 & - & 19 \end{matrix}$	0 宇部商	6	長門	2	$\begin{matrix} 26 & - & 28 \\ 25 & - & 23 \\ 25 & - & 18 \end{matrix}$	1 下関西	誠英	2	$\begin{matrix} 25 & - & 15 \\ 25 & - & 13 \end{matrix}$	0 山口県鴻城	6	下関短大付	2	$\begin{matrix} 25 & - & 16 \\ 25 & - & 15 \end{matrix}$	0 萩
入替戦				入替戦				入替戦				入替戦					
3-6位				4-5位				3-6位				4-5位					
美祢青嶺	2	$\begin{matrix} 25 & - & 20 \\ 21 & - & 25 \\ 25 & - & 18 \end{matrix}$	1 長門	防府商工	2	$\begin{matrix} 25 & - & 15 \\ 22 & - & 25 \\ 25 & - & 21 \end{matrix}$	1 宇部工	徳山商工	2	$\begin{matrix} 25 & - & 23 \\ 28 & - & 26 \end{matrix}$	0 防府西	宇部商	2	$\begin{matrix} 25 & - & 20 \\ 25 & - & 18 \end{matrix}$	0 下関短大付		

【 総合順位 】

【 総合順位 】

第1位	高川学園	3勝0敗	第5位	宇部工	2勝1敗	第1位	誠英	3勝0敗	第5位	下関短大付	3勝0敗
第2位	宇部商	2勝1敗	第6位	長門	2勝1敗	第2位	山口県鴻城	2勝1敗	第6位	防府西	2勝1敗
第3位	美祢青嶺	1勝2敗	第7位	防府	2勝1敗	第3位	徳山商工	1勝2敗	第7位	防府	1勝2敗
第4位	防府商工	0勝3敗	第8位	下関西	0勝3敗	第4位	宇部商	0勝3敗	第8位	萩	0勝3敗