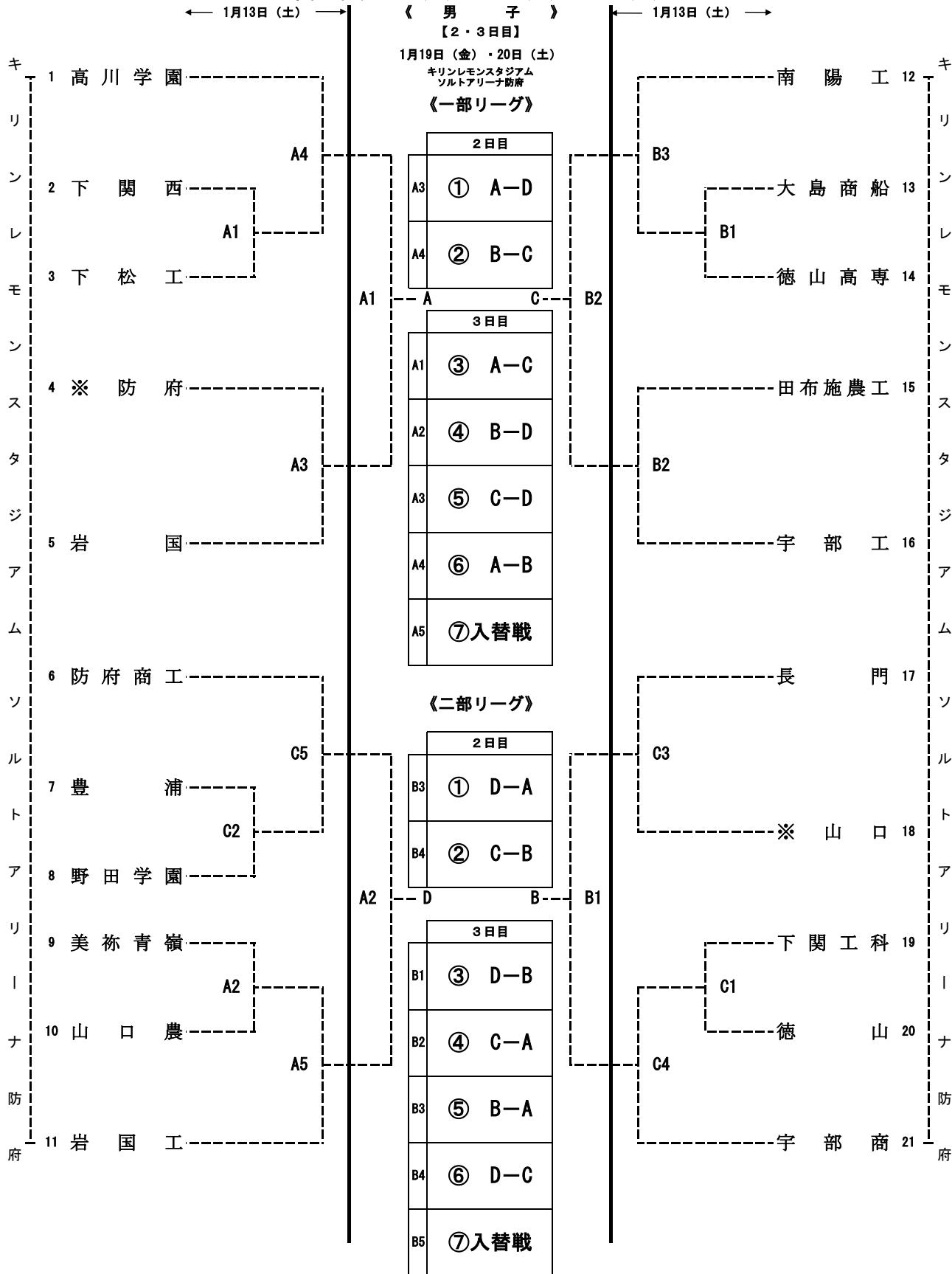


令和5年度山口県高等学校バレーボール新人大会兼山口県体育大会バレーボール競技（高校の部）  
第32回中国高等学校新人バレーボール大会山口県予選会

令和6年1月13日（土）・19日（金）・20日（土）



◎	開場 : 3日間とも9:00
◎	第1試合の開始 : 3日間とも10:00
◎	総会における申し合わせ事項を厳守して下さい。
◎	試合球1日目はカラーボール(人工皮革)持ち寄り(男子:モルテン)
◎	今大会の情報を山口県高体連バレーボール専門部のHPに掲載しますので、頻繁に確認をお願いいたします。
◎	3日間を通して駐車場が混み合いますので、公共交通機関または乗り合わせをお願いいたします。